



EXPLOSIONADO RECAMBIOS  
CALDERA MURAL A GAS  
Modelos

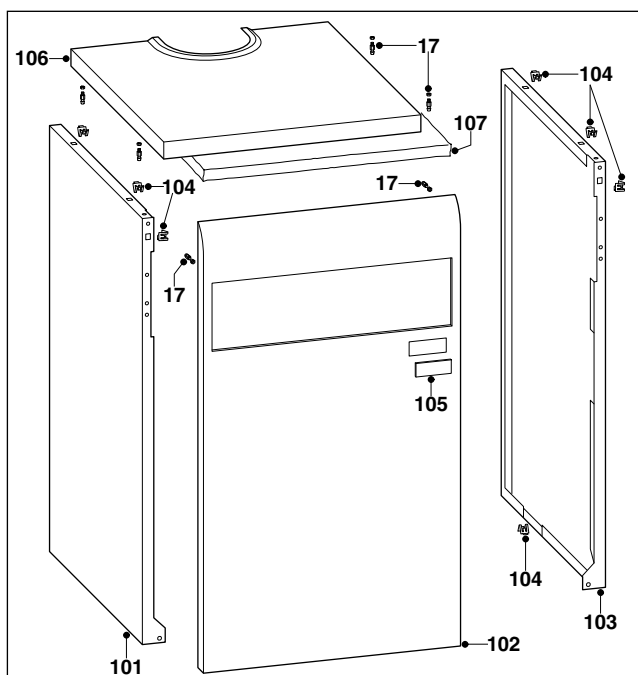
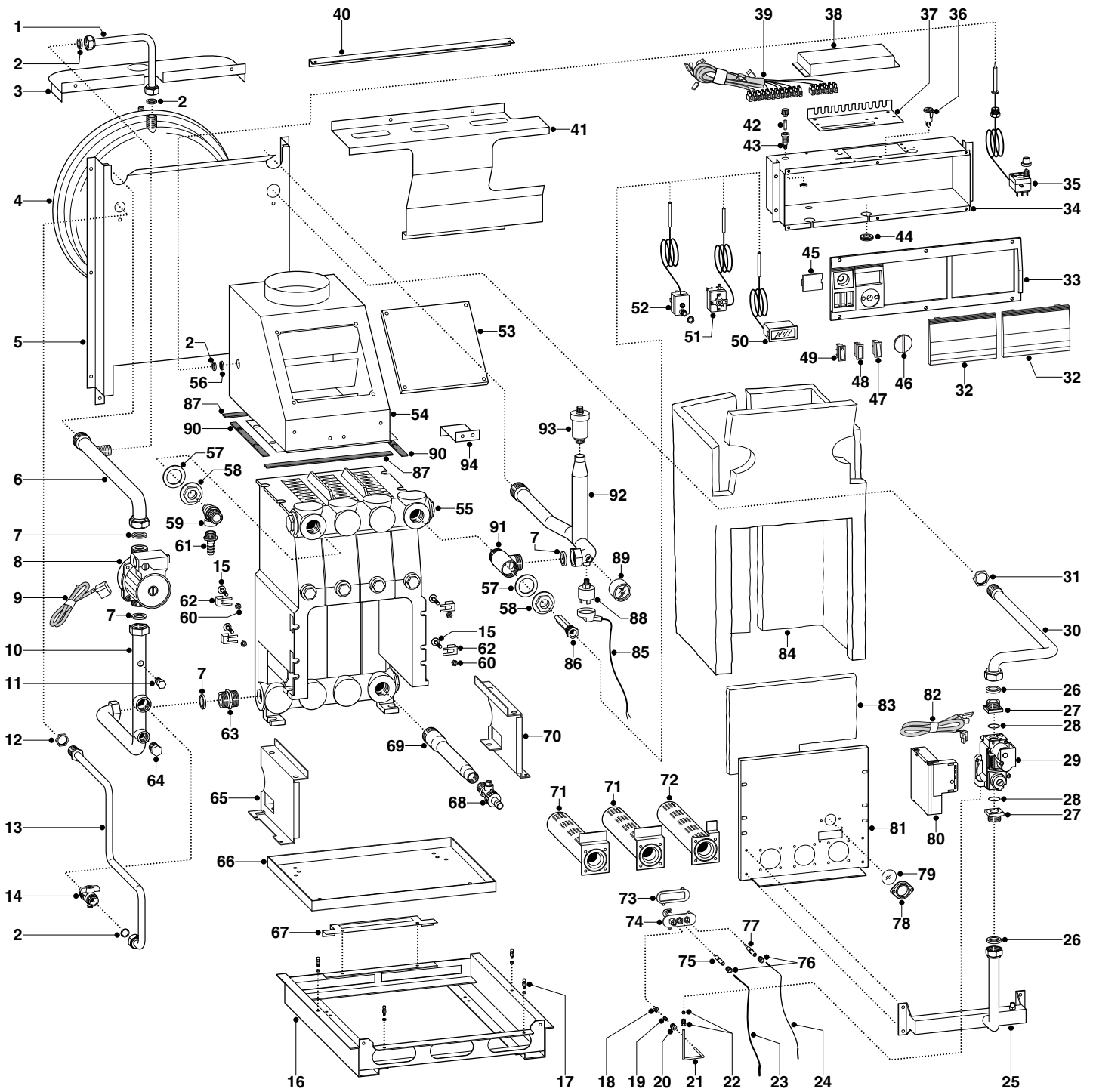
**Geomat II G PV 23 RI**

**Geomat II G PV 31 RI**

---

Edición 1 fechada 18 Noviembre 2003





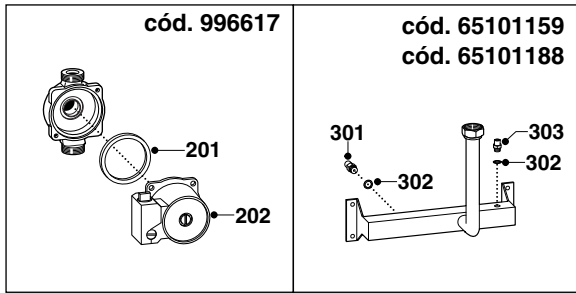
ER2003210040701004

MODELO	CODIGO	VALIDEZ REGISTRO	REF.
Geomat II G PV 23 RI	535911	2320231600001	A
Geomat II G PV 31 RI	535912	2320231600001	B

POS.	CODIGO	DESCRIPCION	REF.	NOTA
1	65101124	Tubo vaso de expansión		
2	573535	Junta de gas 1/2"		
3	65101125	Deflector	A	
3	65101184	Deflector	B	
4	65101126	Vaso de expansión 12 lt		
5	65101121	Bastidor	A	
5	65101182	Bastidor	B	
6	65101122	Tubo retorno calefacción		
7	569387	Kit - Junta 1" (25 pzs)		
8	996617	Kit bomba conexiones verticales 1"		
9	65101155	Cable circulador		
10	65101101	Tubo retorno bomba circuladora		
11	65101107	Tapón 1/8"		
12	65101128	Contratuera 1/2"		
13	65101127	Tubo entrada agua fría		
14	65101106	Grifo de llenado		
15	65101112	Tornillo		
16	65101092	Base	A	
16	65101174	Base	B	
17	65101143	Perno de bloqueo		
18	991903	Inyector piloto		
19	65101167	Bicono D.4		
20	65101168	Racor		
21	65101173	Tubo piloto	A	
21	991905	Tubo piloto	B	
22	65101172	Racor bicónico		
23	65101154	Cable de encendido		
24	65101153	Cable de detección		
25	65101159	Colector quemador	A	
25	65101188	Colector quemador	B	
26	573520	Junta 3/4" (25 pzs)		
27	65101161	Pletina válvula de gas		
28	991898	Junta "OR" D=22.22 T=2.62		
29	991897	Válvula de gas		
30	65101131	Tubo entrada gas		
31	65101130	Contratuera 3/4"		
32	65101150	Tapa frontal		
33	65101146	Frontal		
34	65101145	Caja electrica		
35	991886	Termostato humos a rearme manual		
36	991889	Puls.de rearme blougeo falta de llama		
37	65101148	Soporte tablero de bornes		
38	65101149	Tapa tablero de bornes		
39	65101158	Tablero de bornes conexión cables		
40	-----	Abrazadera de sostén caldera		11
41	65101180	Panel superior	B	
41	65101119	Panel superior	A	
42	991888	Fusible 250V		
43	991887	Portafusible		
44	65101147	Pasacable goma		
45	65101152	Tapa termostato		
46	65101151	Mando de regulación		
47	991892	Desviador verano/invierno		
48	991893	Luz indicadora quemador		
49	991891	Interruptor principal		
50	991890	Termómetro		
51	991884	Termostato de regulación 0°- 80°C		
52	991885	Termostato de seguridad rearme man. 100°C		
53	65101178	Aislante campana cortatiro	B	
53	65101117	Aislante campana cortatiro	A	
54	65101116	Campana cortatiro	A	
54	65101177	Campana cortatiro	B	
55	65101094	Cuerpo caldera	A	
55	65101176	Cuerpo caldera	B	
56	65101139	Tuerca		
57	65101102	Junta tapón		

POS.	CODIGO	DESCRIPCION	REF.	NOTA
58	65101103	Tapón 1"M - 1/2"H		
59	65101104	Válvula de seguridad 3 Bares		
60	65101113	Tuerca M6		
61	65101105	Portagoma		
62	65101111	Muelle de fijación tornillos		
63	65101099	Racor latón 1"		
64	65101108	Tapón 1/2"		
65	65101096	Panel lateral izqdo		
66	65101093	Recoje condensaciones	A	
66	65101175	Recoje condensaciones	B	
67	65101120	Abrazadera fijación vaso de expansión	A	
67	65101183	Abrazadera fijación vaso de expansión	B	
68	65101098	Grifo de vaciado		
69	65101097	Tubo de evacuación		
70	65101095	Panel lateral dcho		
71	65101162	Rampa quemador		
72	65101163	Rampa quemador+soporte quemador		
73	65101169	Junta quemador piloto		
74	991900	Quemador piloto ionización		
75	991901	Electrodo de encendido quemador piloto		
76	65101166	Racor		
77	991902	Electrodo de control de llama		
78	65101171	Marco cristal luz testigo		
79	65101170	Cristal luz testigo		
80	991899	Encendedor		
81	65101165	Panel cámara de combustión	A	
81	65101190	Panel cámara de combustión	B	
82	65101157	Cableado encendedor		
83	65101164	Panel aislante frontal	A	
83	65101189	Panel aislante frontal	B	
84	65101118	Aislante caldera	A	
84	65101179	Aislante caldera	B	
85	65101156	Cable presostato de mínima		
86	65101110	Vaina sonda		
87	65101115	Junta campana cortatiro		
88	65101134	Presostato de mínima		
89	65101133	Manómetro		
90	65101114	Junta campana cortatiro		
91	65101109	Colector envío instalación		
92	65101132	Tubo envío calefacción		
93	65101135	Purgador de aire		
94	65101181	Abrazadera de sostén		
101	65101136	Panel lateral izqdo		
102	65101142	Panel anterior	A	
102	65101187	Panel anterior	B	
103	65101137	Panel lateral dcho		
104	65101144	Muelle		
105	-----	Placa marca		11
106	65101140	Tapa superior	A	
106	65101185	Tapa superior	B	
107	65101186	Panel aislante superior	B	
107	65101141	Panel aislante superior	A	

NOTA	DESCRIPCION
11	No está previsto el suministro como recambio



POS.	CODIGO	DESCRIPCION	REF.	NOTA
201	998738	Junta motor bomba circuladora		
202	996615	Kit bomba circuladora solo motor		
301	991895	Inyector gas 1/8" D=2.35 H=19		
302	991896	Arandela fijación inyectores toma pres.		
303	65101160	Toma de presión		